



NEOS magnetic system

Innovativo sistema elettronico per l'accensione automatica di lampade LED con ante battenti e scorrevoli, di qualsiasi materiale e finitura.

La possibilità di montaggio a scomparsa permette di mantenere inalterata l'estetica del mobile.

La qualità del Made in Italy rende il sistema NEOS affidabile nel tempo.



CARATTERISTICHE TECNICHE

- Alimentazione 12-24 VDC
- Funzionalità per la gestione fino a 6 ingressi MiniD e fino a 3 uscite
- Contatto magnetico AMP
- Accensione e spegnimento SOFT
- Cavo 0,2 mt. MiniD per connessione all'alimentatore

- **Kit centralina completa di alimentatore 30/50W, 24V e cavo con spina**

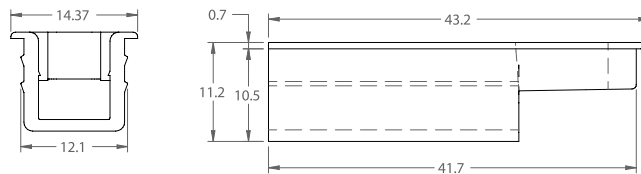
Articolo	Descrizione	Max Watt	Grado di protezione	Tens. Alim. VDC	Conf.
NMS.001-6D-3I	Centralina elettronica	35 / 70	IP20	12 V 24 V	1
NMS.A30.001-6D-3I	Kit centralina con alimentatore 30W	30	IP20	24 V	1
NMS.A50001-6D-3I	Kit centralina con alimentatore 50W	50	IP20	24 V	1



CARATTERISTICHE TECNICHE

- Cavo 2 mt. connessione AMP
- Contatto magnetico completo di incontro magnetico

Articolo	Descrizione	Max Watt	Grado di protezione	Tens. Alim. VDC	Conf.
NMS.002.01	Contatto magnetico incasso bianco d. 10 mm	2,5	IP20	12V / 24V	1
BL956.1201.SW	Piastra di supporto esterna bianco seta	-	-	-	1
BL956.1201.PG	Piastra di supporto esterna grigio platino	-	-	-	1
BL956.1201.NI	Piastra di supporto esterna nichel	-	-	-	1
BL956.1201.TS	Piastra di supporto esterna nero terra	-	-	-	1



Articolo	Descrizione	Foro fresata	Finiture	Conf.
NMS.002KIT.01	Kit base incasso con contatto	44 x 12 x H.11 mm	Bianca	1



4454.15



IF.DN01.35NI00.120AD



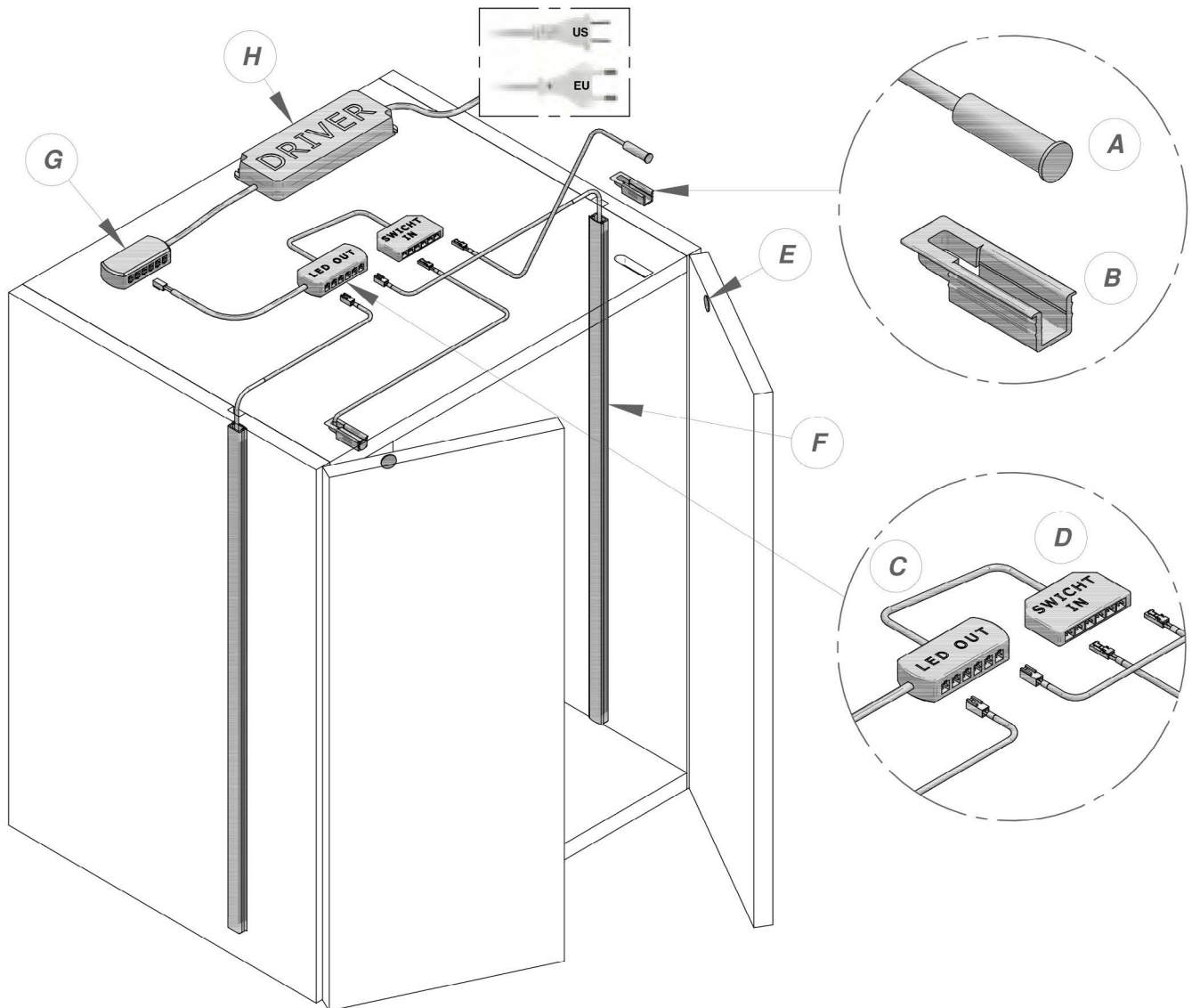
F7050.3



F7050.5

Articolo	Descrizione	Misure mm.	Finiture	Conf.
4454.15	Magnetico con foro	d. 15 x 3	neomidio cromo	1
IF.DN01.35NI00.1AD	Magnetico adesivo	d. 12 x 0,75	neomidio cromo	1
F7050.3	Dischetto adesivo nero	d. 13 x 0,5	nero	1
F7050.5	dischetto adesivo grigio	d. 13 x 0,5	grigio	1

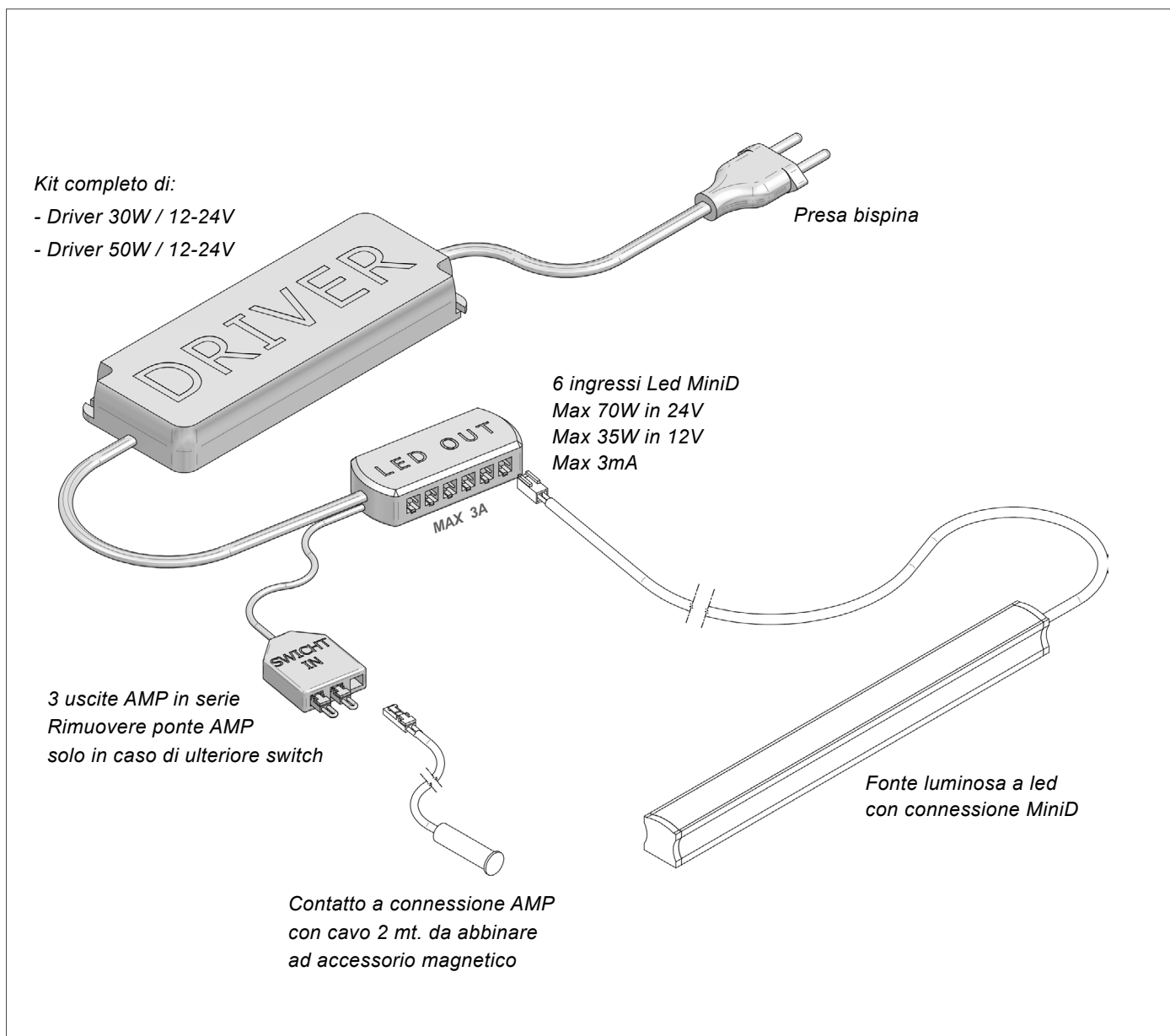
Schema tecnico di montaggio



- A= Contatto magnetico
- B= Base incasso
- C= Centralina elettronica
- D= Distributore ingressi switch
- E= Magnete
- F= Lampada LED
- G= Distributore 12 vie
- H= Driver

Instructions NEOS

Innovativo sistema elettronico per l'accensione automatica di lampade LED con ante battenti e scorrevoli, di qualsiasi materiale e finitura.



La qualità del Made in Italy rende il sistema NEOS affidabile nel tempo.

Pavanello srl