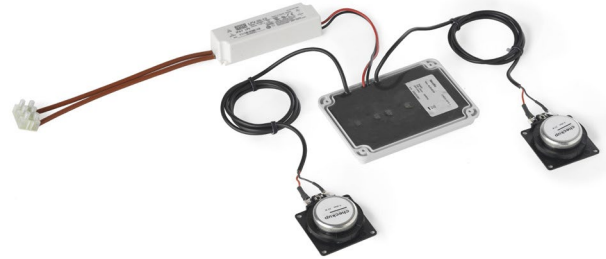
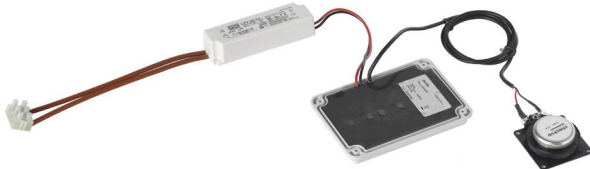


# Itaudio easy

## itaudio easy

Linea di prodotti audio dedicati alle soluzioni, minimali e non invasive. I dispositivi della gamma Itaudio sono governabili mediante modulo bluetooth, completamente celati all'interno di mobili, imbottiti, specchi, pareti, porte, strutture outdoor. Tutti i prodotti a marchio Itaudio hanno licenza ufficiale MFI Apple® e sono compatibili con tutti i dispositivi android. Applicazioni e soluzioni tecniche ritenute fino ad oggi impensabili, con itaudio easy tutto è possibile.





itaudio  
easy  
E mono

itaudio  
easy  
E stereo

#### COD. AUEAE100/PAV

- No. 1 altoparlante a contatto Ø 60 x H 25 mm
- No. 1 scheda controllo L 140 x P 100 x H 20 mm
- potenza massima 10 Wrms
- connessione Bluetooth 3.0 con profilo A2DP
- amplificatore classe D
- risposta in frequenza 80-20.000 Hz
- classe di isolamento elettrico CLASSE II
- alimentazione 100-240 Vac 50/60 Hz 12W max  
L 118 x P 35 x H 26 mm
- App iOS - Android

#### COD. AUEAE200/PAV

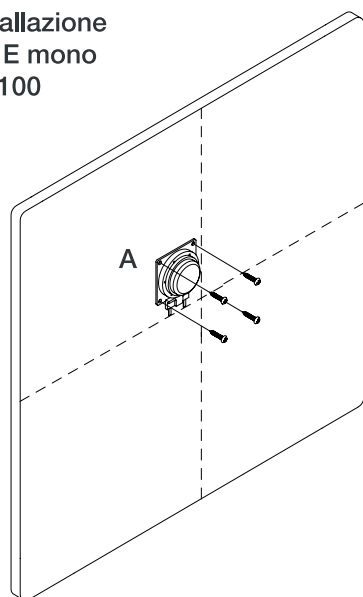
- No. 2 altoparlanti a contatto Ø 60 x H 25 mm
- No. 1 scheda controllo L 140 x P 100 x H 20 mm
- potenza massima 20 Wrms
- connessione Bluetooth 3.0 con profilo A2DP
- amplificatore classe D
- risposta in frequenza 80-20.000 Hz
- classe di isolamento elettrico CLASSE II
- alimentazione 100-240 Vac 50/60 Hz 12W max  
L 118 x P 35 x H 26 mm
- App iOS - Android

#### COD. AUEAE200/E/PAV

- No. 4 altoparlanti a contatto, KIT COMPLETO.

Schema installazione itaudio easy E mono cod. AUEAE100

Fig. 1

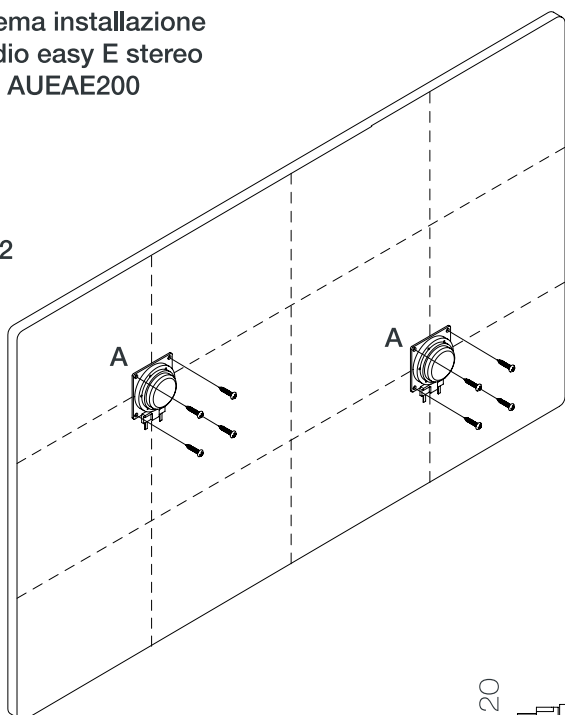


**Note**

- Posizione altoparlante (A) asimmetrica, in prossimità centro del pannello
- Fissaggio altoparlante, scheda e alimentatore mezzo viti o biadesivo (a seconda della superficie)
- Applicabile su legno, vetro, ceramica, solidsurface, e altri materiali (sconsigliata applicazione su metallo)
- Area pannello da 0,5 ad 1 m<sup>2</sup> circa
- Consigliata equalizzazione software per migliorare la resa dell'altoparlante a seconda del tipo di applicazione
- Presa di rete non fornita

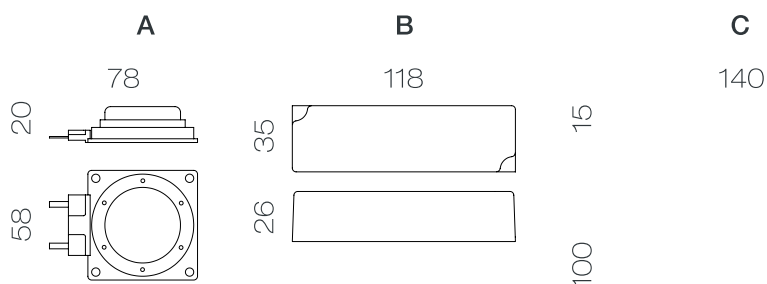
Schema installazione itaudio easy E stereo cod. AUEAE200

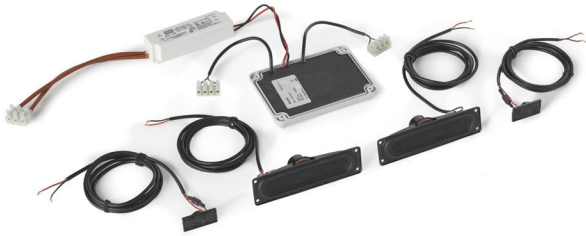
Fig. 2



**Note**

- Posizione altoparlanti (A) asimmetrica rispetto al pannello
- Fissaggio altoparlanti, scheda e alimentatore mezzo viti o biadesivo (a seconda della superficie)
- Applicabile su legno, vetro, ceramica, solidsurface, e altri materiali (sconsigliata applicazione su metallo)
- Area pannello da 1 ad 2 m<sup>2</sup> circa
- Nel caso di utilizzo No. 4 altoparlanti cod. AUEAE200/E area pannello da 2 ad 4 m<sup>2</sup> circa
- Consigliata equalizzazione software per migliorare la resa degli altoparlanti a seconda del tipo di applicazione
- Presa di rete non fornita



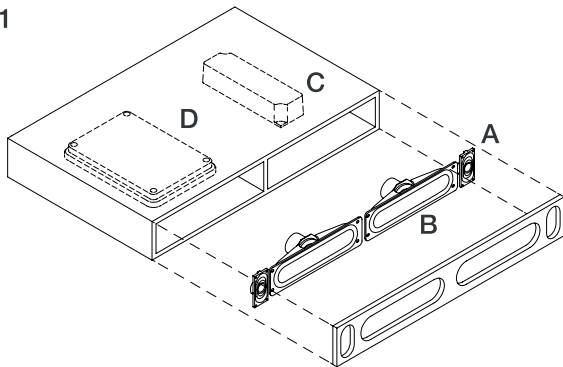


itaudio  
easy  
P

### COD. AUEAP200

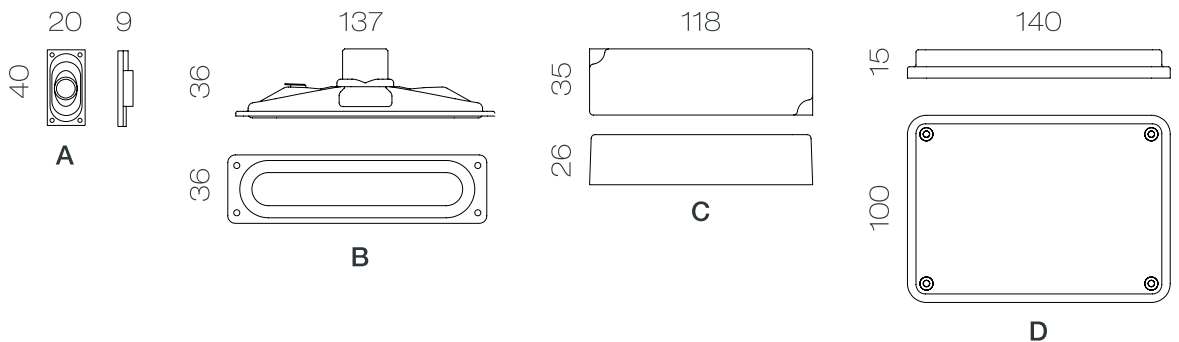
- No. 2 altoparlanti fullrange 137 x 36 mm
- No. 2 altoparlanti tweeter 40 x 20 mm
- No. 1 scheda controllo L 140 x P 100 x H 20 mm
- potenza massima 20 Wrms
- connessione Bluetooth 3.0 con profilo A2DP
- amplificatore classe D
- risposta in frequenza 100-20.000 Hz
- classe di isolamento elettrico CLASSE II
- alimentazione 100-240 Vac 50/60 Hz 25W max
- L 118 x P 35 x H 26 mm
- volume singola cassa armonica 1,1 L
- volume totale impianto 2,2 L
- App iOS - Android

Fig. 1



### Note

- Kit composto di sola elettronica, casse armoniche del volume di 1,1 litri cad. 2,2 litri totale, da realizzare a cura del cliente in legno o altro materiale
- Installazione/fissaggio altoparlanti (A - B) consigliata dall'interno della cassa
- Scheda di amplificazione con modulo Bluetooth (D) e alimentazione (C) possono essere inserite all'interno della cassa oppure remotate
- Presa di rete e griglia a protezione degli altoparlanti non fornita



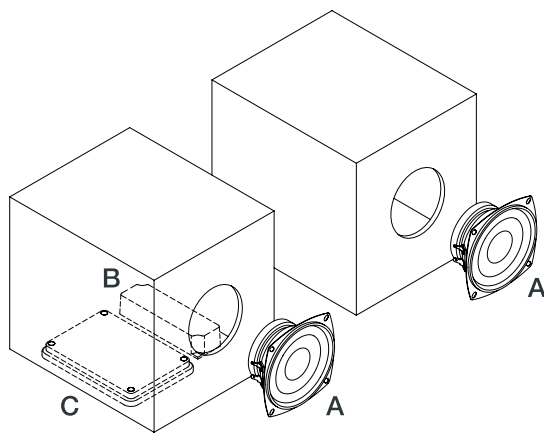


itaudio  
easy  
F

### COD. AUEAF200

- No. 2 altoparlanti fullrange Ø 100 mm  
foro incasso Ø 102,5 mm
- No. 1 scheda controllo L 140 x P 100 x H 20 mm
- potenza massima 60 Wrms
- connessione Bluetooth 3.0 con profilo A2DP
- amplificatore classe D
- risposta in frequenza 80-20.000 Hz
- classe di isolamento elettrico CLASSE II
- alimentazione 100-240 Vac 50/60 Hz 75W max  
L 162 x P 42,5 x H 32 mm
- volume singola cassa armonica 2,6 L  
volume totale impianto 5,2 L
- App iOS - Android

Fig. 1



### Note

- Kit composto di sola elettronica, casse armoniche del volume di 2,6 litri cad. 5,2 litri totale, da realizzare a cura del cliente in legno o altro materiale
- Installazione/fissaggio altoparlanti (A) dall'esterno della cassa
- Scheda di amplificazione con modulo Bluetooth (C) e alimentazione (B) possono essere inserite all'interno della cassa oppure remotate
- Presa di rete e griglia a protezione degli altoparlanti non fornita

